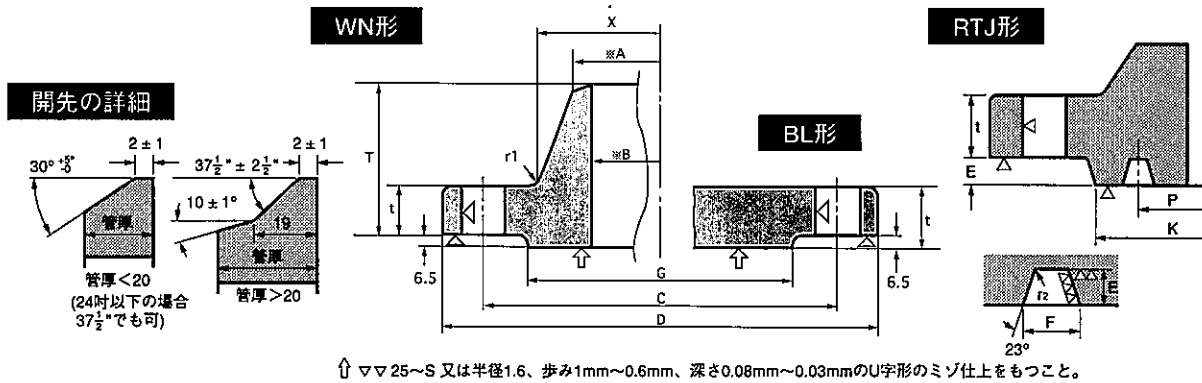


MSS 規格フランジ



MSS SP44 クラス400 単位: mm

呼び径	参考内径		参考ハブ先の径	外径	ハブ元の径	座径	厚み		ハブ元の曲率	全長	ボルト穴			リングジョイント座					
	STD又は管厚0.375"	XH又は管厚0.5"					WN	BL			中心径	数	径	座径	中心径	リング番号	深	巾	すみ径
	※ B	※ A																	
12	304.8	298.5	323.9	520	375	381	57.0	57.0	11	136	451	16	35	413	381.10	R57	7.95	11.90	1
14	336.6	330.2	355.6	585	425	413	60.5	60.5	11	149	514	20	35	457	419.10	R61	7.95	11.90	1
16	387.4	381.0	406.4	650	483	470	63.5	63.5	11	152	572	20	38	508	469.90	R65	7.95	11.90	1
18	438.2	431.8	457.2	710	535	533	66.5	66.5	11	165	629	24	38	575	533.40	R69	7.95	11.90	1
20	489.0	482.6	508.0	775	585	584	70.0	70.0	11	168	686	24	41	635	584.20	R73	9.52	13.50	2
22	539.8	533.4	558.8	840	640	641	73.0	73.0	11	171	743	24	44	686	635.00	R81	11.10	15.10	2
24	590.6	584.2	609.6	915	700	692	76.0	76.0	11	175	813	24	48	749	692.15	R77	11.10	17.05	2
26	641.4	635.0	660.4	970	725	749	89.5	89.5	11	194	876	28	48	810	749.30	R93	12.70	19.85	2
28	692.2	685.8	711.2	1035	785	800	95.0	105.0	13	206	940	28	51	860	800.10	R94	12.70	19.85	2
30	743.0	736.6	762.0	1090	835	857	102.0	111.0	13	219	997	28	54	918	857.25	R95	12.70	19.85	2
32	793.8	787.4	812.8	1150	890	914	108.0	116.0	13	232	1054	28	54	984	914.40	R96	14.30	23.00	2
34	844.6	838.2	863.6	1205	945	965	111.0	122.0	14	241	1105	28	54	1035	965.20	R97	14.30	23.00	2
36	895.4	889.0	914.4	1270	1000	1022	114.0	129.0	14	251	1168	32	54	1092	1022.35	R98	14.30	23.00	2
38	946.2	939.8	965.2	1205	1005	1035	124.0	124.0	14	206	1118	32	48	-	-	-	-	-	-
40	997.0	990.6	1016.0	1270	1055	1092	130.0	130.0	14	216	1175	32	51	-	-	-	-	-	-
42	1047.8	1041.4	1066.8	1320	1110	1143	133.0	133.0	14	224	1226	32	51	-	-	-	-	-	-
44	1098.6	1092.2	1117.6	1385	1160	1200	140.0	140.0	14	233	1283	32	54	-	-	-	-	-	-
46	1049.4	1143.0	1168.4	1440	1215	1257	146.0	146.0	14	244	1340	36	54	-	-	-	-	-	-
48	1200.2	1193.8	1219.2	1510	1265	1308	152.0	152.0	14	257	1403	28	60	-	-	-	-	-	-
50	1251.0	1244.6	1270.0	1570	1320	1362	157.0	159.0	14	268	1460	32	60	-	-	-	-	-	-
52	1301.8	1295.4	1320.8	1620	1370	1413	162.0	164.0	14	276	1511	32	60	-	-	-	-	-	-
54	1352.6	1346.2	1371.6	1700	1425	1470	170.0	171.0	14	289	1581	28	67	-	-	-	-	-	-
56	1403.4	1397.0	1422.4	1755	1480	1527	175.0	176.0	14	298	1632	32	67	-	-	-	-	-	-
58	1454.2	1447.8	1473.2	1805	1530	1527	178.0	181.0	14	306	1683	32	68	-	-	-	-	-	-
60	1505.0	1498.6	1524.0	1885	1585	1527	186.0	189.0	14	319	1753	32	73	-	-	-	-	-	-

MSS SP44 クラス600 単位: mm

呼び径	参考内径		参考ハブ先の径	外径	ハブ元の径	座径	厚み		ハブ元の曲率	全長	ボルト穴			リングジョイント座					
	STD又は管厚0.375"	XH又は管厚0.5"					WN	BL			中心径	数	径	座径	中心径	リング番号	深	巾	すみ径
	※ B	※ A																	
12	304.8	298.5	323.9	560	400	381	66.5	66.5	11	156	489	20	35	413	381.10	R57	7.95	11.90	1
14	336.6	330.2	355.6	605	432	413	70.0	70.0	11	165	527	20	38	457	419.10	R61	7.95	11.90	1
16	387.4	381.0	406.4	685	495	470	76.0	76.0	11	178	603	20	41	508	469.90	R65	7.95	11.90	1
18	438.2	431.8	457.2	740	545	533	82.5	82.5	11	184	654	20	44	575	533.40	R69	7.95	11.90	1
20	498.0	482.6	508.0	815	610	584	89.0	89.0	11	190	724	24	44	635	584.20	R73	9.52	13.50	2
22	539.8	533.4	558.8	870	665	641	95.0	95.0	11	197	778	24	47	686	635.00	R81	11.10	15.10	2
24	590.6	584.2	609.6	940	720	692	102.0	102.0	11	203	838	24	51	749	692.15	R77	11.10	17.05	2
26	641.4	635.0	660.4	1015	750	749	108.0	125.0	11	222	914	28	51	810	749.30	R93	12.70	19.85	2
28	692.2	685.8	711.2	1075	805	800	111.0	132.0	13	235	965	28	54	860	800.10	R94	12.70	19.85	2
30	743.0	736.6	762.0	1130	860	857	114.0	140.0	13	248	1022	28	54	918	857.25	R95	12.70	19.85	2
32	793.8	787.4	812.8	1195	920	914	117.0	148.0	13	260	1080	28	60	984	914.40	R96	14.30	23.00	2
34	844.6	838.2	863.6	1245	975	965	121.0	154.0	14	270	1130	28	60	1035	965.20	R97	14.30	23.00	2
36	895.4	889.0	914.4	1315	1030	1022	124.0	162.0	14	283	1194	28	60	1092	1022.35	R98	14.30	23.00	2
38	946.2	939.8	965.2	1270	1020	1054	152.0	156.0	14	254	1162	28	60	-	-	-	-	-	-
40	997.0	990.6	1016.0	1320	1075	1111	159.0	162.0	14	264	1213	32	60	-	-	-	-	-	-
42	1047.8	1041.4	1066.8	1405	1125	1168	168.0	171.0	14	279	1283	28	67	-	-	-	-	-	-
44	1098.6	1092.2	1117.6	1455	1180	1226	173.0	178.0	14	289	1327	32	67	-	-	-	-	-	-
46	1149.4	1143.0	1168.4	1510	1235	1276	179.0	186.0	14	300	1391	32	67	-	-	-	-	-	-
48	1200.2	1193.8	1219.2	1595	1290	1283	189.0	195.0	14	316	1467	32	73	-	-	-	-	-	-
50	1251.0	1244.6	1270.0	1670	1345	1384	197.0	203.0	14	329	1524	28	79	-	-	-	-	-	-
52	1301.8	1295.4	1320.8	1720	1395	1435	203.0	210.0	14	337	1575	32	79	-	-	-	-	-	-
54	1352.6	1346.2	1371.6	1780	1450	1492	210.0	217.0	14	349	1632	32	79	-	-	-	-	-	-
56	1403.4	1397.0	1422.4	1855	1500	1543	217.0	225.0	16	362	1695	32	86	-	-	-	-	-	-
58	1454.2	1447.8	1473.2	1905	1555	1600	222.0	232.0	16	370	1746	32	86	-	-	-	-	-	-
60	1505.0	1498.6	1524.0	1995	1610	1657	233.0	243.0	17	389	1822	28	92	-	-	-	-	-	-