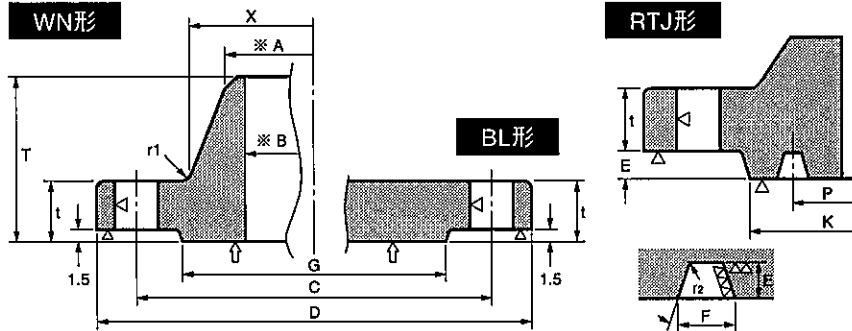
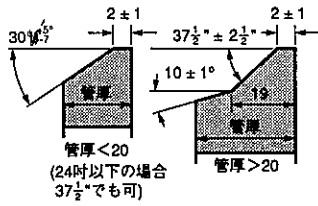


# MSS 規格フランジ

## 開先の詳細



↑  $\nabla$  V 25~S 又は半径1.6、歩み1mm~0.6mm、深さ0.08mm~0.03mmのU字形のミノ仕上をもつこと。

## MSS SP44 クラス150

単位：mm

呼び径	参考内径		参考ハブ先の径	外径	ハブ元の径	座径	厚み		ハブ元の曲率	全長	ボルト穴			リングジョイント座					
	STD又は管厚0.375"	XH又は管厚0.5"					WN	BL			中心径	数	径	座径	中心径	リング番号	深	巾	すみ径
	※ B	※ A																	
12	304.8	298.5	323.9	483	365	381	32.0	32.0	10	114	432	12	25	-	-	-	-	-	-
14	336.6	330.2	355.6	535	400	413	35.0	35.0	10	127	476	12	29	-	-	-	-	-	-
16	387.4	381.0	406.4	575	457	470	36.5	36.5	10	127	540	16	29	-	-	-	-	-	-
18	438.2	431.8	457.2	635	505	533	39.5	39.5	10	140	578	16	32	-	-	-	-	-	-
20	489.0	482.6	508.0	700	560	584	43.0	43.0	10	144	635	20	32	-	-	-	-	-	-
22	539.8	533.4	558.8	650	610	641	46.0	46.0	10	149	692	20	35	-	-	-	-	-	-
24	590.6	584.2	609.6	815	665	692	47.5	47.5	10	152	749	20	35	-	-	-	-	-	-
26	641.4	635.0	660.4	780	675	749	68.5	68.5	10	121	806	24	35	-	-	-	-	-	-
28	692.2	685.8	711.2	925	725	800	71.5	71.5	11	125	863	28	35	-	-	-	-	-	-
30	743.0	736.6	762.0	985	780	837	74.5	74.5	11	137	914	28	35	-	-	-	-	-	-
32	793.8	787.4	812.8	1060	830	914	81.0	81.0	11	144	978	28	41	-	-	-	-	-	-
34	844.6	838.2	863.6	1110	880	965	82.5	82.5	13	149	1029	32	41	-	-	-	-	-	-
36	895.4	889.0	914.4	1170	935	1022	90.5	90.5	13	157	1086	32	41	-	-	-	-	-	-
38	946.2	939.8	965.2	1240	990	1073	87.5	87.5	13	157	1150	32	41	-	-	-	-	-	-
40	997.0	990.6	1016.0	1290	1040	1124	90.5	90.5	13	164	1200	36	41	-	-	-	-	-	-
42	1047.8	1041.4	1066.8	1345	1090	1194	97.0	97.0	13	171	1257	36	41	-	-	-	-	-	-
44	1098.6	1092.2	1117.6	1405	1145	1245	102.0	102.0	13	178	1314	40	41	-	-	-	-	-	-
46	1149.4	1143.0	1168.4	1455	1195	1295	103.0	103.0	13	186	1365	40	41	-	-	-	-	-	-
48	1200.2	1193.8	1219.2	1510	1250	1359	108.0	108.0	13	192	1422	44	41	-	-	-	-	-	-
50	1251.0	1244.6	1270.0	1570	1300	1410	111.0	111.0	13	203	1480	44	48	-	-	-	-	-	-
52	1301.8	1295.4	1320.8	1625	1355	1460	116.0	116.0	13	210	1537	44	48	-	-	-	-	-	-
54	1352.6	1346.2	1371.6	1685	1405	1511	121.0	121.0	13	216	1594	44	48	-	-	-	-	-	-
56	1403.4	1397.0	1422.4	1735	1455	1575	124.0	124.0	13	229	1651	48	48	-	-	-	-	-	-
58	1454.2	1447.8	1473.2	1855	1510	1626	129.0	129.0	13	235	1708	48	48	-	-	-	-	-	-
60	1505.0	1498.6	1524.0	1855	1560	1676	132.0	132.0	13	240	1759	52	48	-	-	-	-	-	-

## MSS SP44 クラス 300

単位：mm

呼び径	参考内径		参考ハブ先の径	外径	ハブ元の径	座径	厚み		ハブ元の曲率	全長	ボルト穴			リングジョイント座					
	STD又は管厚0.375"	XH又は管厚0.5"					WN	BL			中心径	数	径	座径	中心径	リング番号	深	巾	すみ径
	※ B	※ A																	
12	304.8	298.5	323.9	520	375	381	51.0	51.0	10	130	451	16	32	413	381.10	R57	7.95	11.90	1
14	336.6	330.2	355.6	585	425	413	54.0	54.0	10	143	514	20	32	457	119.10	R61	7.95	11.90	1
16	387.4	381.0	406.4	650	483	470	57.0	57.0	10	146	572	20	35	508	469.90	R65	7.95	11.90	1
18	438.2	431.8	457.2	710	535	533	60.5	60.5	10	159	629	24	35	575	533.40	R69	7.95	11.90	1
20	489.0	482.6	508.0	775	585	584	63.5	63.5	10	162	686	24	35	635	584.20	R73	9.52	13.50	2
22	539.8	533.4	558.8	840	640	641	66.5	66.5	10	165	743	24	41	686	635.00	R81	11.10	15.10	2
24	590.6	584.2	609.6	915	700	692	70.0	70.0	10	168	813	24	41	749	692.15	R77	11.10	17.05	2
26	641.4	635.0	660.4	970	720	749	79.5	84.0	10	184	876	28	44	810	749.30	R93	12.70	19.85	2
28	692.2	685.8	711.2	1035	775	800	85.5	90.5	11	197	940	28	44	860	800.10	R94	12.70	19.85	2
30	743.0	736.6	762.0	1090	825	856	92.0	95.0	11	210	997	28	48	918	857.25	R95	12.70	19.85	2
32	793.8	787.4	812.8	1150	880	914	98.5	100.0	11	222	1054	28	51	984	914.40	R96	14.30	23.00	2
34	844.6	838.2	863.6	1205	935	965	102.0	105.0	13	232	1105	28	51	1035	965.20	R97	14.30	23.00	2
36	895.4	889.0	914.4	1270	990	1022	105.0	111.0	13	241	1168	32	54	1092	1022.35	R98	14.30	23.00	2
38	946.2	939.8	965.2	1170	995	1029	108.0	108.0	13	181	1092	32	41	-	-	-	-	-	-
40	997.0	990.6	1016.0	1240	1050	1086	114.0	114.0	13	194	1156	32	44	-	-	-	-	-	-
42	1047.8	1041.4	1066.8	1290	1100	1137	119.0	119.0	13	200	1206	32	44	-	-	-	-	-	-
44	1098.6	1092.2	1117.6	1355	1150	1194	124.0	124.0	13	206	1264	32	48	-	-	-	-	-	-
46	1149.4	1143.0	1168.4	1415	1205	1245	129.0	129.0	13	216	1321	28	51	-	-	-	-	-	-
48	1200.2	1193.8	1219.2	1465	1255	1314	133.0	133.0	13	224	1372	32	51	-	-	-	-	-	-
50	1251.0	1244.6	1270.0	1530	1305	1359	140.0	140.0	13	232	1429	32	54	-	-	-	-	-	-
52	1301.8	1295.4	1320.8	1580	1355	1410	144.0	144.0	13	238	1480	32	54	-	-	-	-	-	-
54	1352.6	1346.2	1371.6	1660	1410	1467	152.0	152.0	13	252	1549	28	60	-	-	-	-	-	-
56	1403.4	1397.0	1422.4	1710	1465	1518	154.0	154.0	13	260	1600	28	60	-	-	-	-	-	-
58	1454.2	1447.8	1473.2	1760	1515	1575	159.0	159.0	13	267	1651	32	60	-	-	-	-	-	-
60	1505.0	1498.6	1524.0	1810	1565	1626	164.0	164.0	13	273	1702	32	60	-	-	-	-	-	-

※B及びA寸法は参考値を示す。(B寸法は注文者の指定による。A寸法はパイプ外径を示す。)