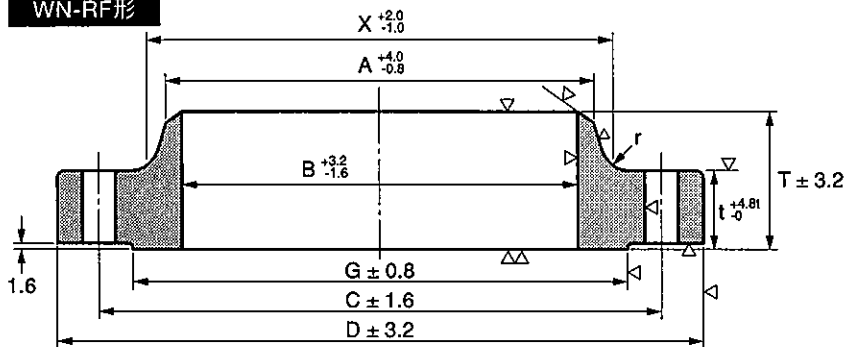
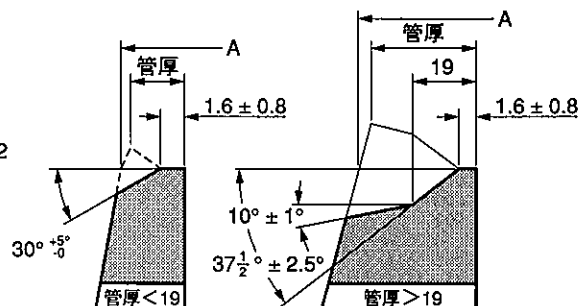


JPI (API) 規格大口径フランジ (平面座の場合)

WN-RF形



開先の詳細



JPI-7S-43-95 クラス75 (API 605に同じ)

単位: mm

呼び径	内径			ハブ先の径	外径	ハブ元の径	座径	厚み	ハブ元の曲率	全長	ボルト穴			重量 (kg)
	管厚0.25"	管厚0.375"	管厚0.5"								中心径	数	径	
	B													
26	647.7	641.4	635.0	661.9	760	676	704.8	33.3	8	58.7	723.9	36	19	20
28	698.5	692.2	685.8	712.7	815	727	755.6	33.3	8	62.0	774.7	40	19	31
30	749.3	743.0	736.6	763.5	865	778	806.4	33.3	8	65.0	825.5	44	19	35
32	800.1	793.8	787.4	814.3	915	829	857.2	35.1	8	69.8	876.3	48	19	48
34	850.9	844.6	838.2	865.1	965	879	908.0	35.1	8	73.2	927.1	52	19	50
36	901.7	895.4	889.0	915.9	1035	935	965.2	36.6	10	85.9	992.1	40	22	62
38	925.5	946.2	939.8	966.7	1085	986	1016.0	38.1	10	88.9	1042.9	40	22	70
40	1003.3	997.0	990.6	1017.5	1135	1037	1066.8	38.1	10	92.0	1093.7	44	22	74
42	1054.1	1047.8	1041.4	1068.3	1185	1087	1117.6	39.7	10	95.2	1144.5	48	22	77
44	1104.9	1098.6	1092.2	1119.1	1250	1140	1174.8	43.0	10	104.6	1203.4	36	26	82
46	1155.7	1149.4	1143.0	1169.9	1300	1191	1225.6	44.5	10	108.0	1254.3	40	26	105
48	1206.5	1200.2	1193.8	1220.7	1355	1242	1276.4	46.0	10	111.3	1305.1	44	26	120
54	1358.9	1352.6	1346.2	1373.1	1510	1397	1428.8	49.3	10	125.5	1460.5	48	26	180
60	1511.3	1505.0	1498.6	1525.5	1675	1552	1587.5	55.7	12	144.5	1622.6	44	29	210

JPI-7S-43-95 クラス150 (API 605に同じ)

単位: mm

呼び径	内径			ハブ先の径	外径	ハブ元の径	座径	厚み	ハブ元の曲率	全長	ボルト穴			重量 (kg)
	管厚0.25"	管厚0.375"	管厚0.5"								中心径	数	径	
	B													
26	647.7	641.4	635.0	661.9	785	684	711.2	41.2	10	88.9	744.5	36	22	52
28	698.5	692.2	685.8	712.7	835	735	762.0	44.5	10	95.2	795.3	40	22	58
30	749.3	743.0	736.6	763.5	885	787	812.8	44.5	10	100.1	846.1	44	22	65
32	800.1	793.8	787.4	814.3	940	840	863.6	46.0	10	108.0	900.2	48	22	85
34	850.9	844.6	838.2	865.1	1005	892	920.8	49.3	10	110.2	957.3	40	26	100
36	901.7	895.4	889.0	915.9	1055	945	971.6	52.4	10	117.3	1009.6	44	26	115
38	925.5	946.2	939.8	966.7	1125	997	1022.4	53.9	10	124.0	1069.8	40	29	135
40	1003.3	997.0	990.6	1017.5	1175	1049	1079.5	55.7	10	128.5	1120.6	44	29	150
42	1054.1	1047.8	1041.4	1068.3	1225	1102	1130.3	58.7	12	133.4	1171.4	48	29	165
44	1104.9	1098.6	1092.2	1120.6	1275	1153	1181.1	60.5	12	136.7	1222.2	52	29	200
46	1155.7	1149.4	1143.0	1171.4	1340	1205	1234.9	62.0	12	144.5	1284.2	40	32	210
48	1206.5	1200.2	1193.8	1222.2	1390	1257	1289.0	65.1	12	149.4	1335.0	44	32	240
54	1358.9	1352.6	1346.2	1374.6	1550	1413	1441.4	71.4	12	162.0	1492.2	56	32	310
60	1511.3	1505.0	1498.6	1527.0	1725	1570	1600.2	76.2	15	179.3	1662.2	52	35	410

JPI-7S-43-95 クラス300 (API 605に同じ)

単位: mm

呼び径	内径			ハブ先の径	外径	ハブ元の径	座径	厚み	ハブ元の曲率	全長	ボルト穴			重量 (kg)
	管厚0.25"	管厚0.375"	管厚0.5"								中心径	数	径	
	B													
26	647.7	641.4	635.0	665.2	865	702	736.6	88.9	15	144.5	803.1	32	35	200
28	698.5	692.2	685.8	716.0	920	756	787.4	88.9	15	149.4	857.2	36	35	210
30	749.3	743.0	736.6	768.4	990	813	844.6	93.8	15	158.0	920.8	36	39	270
32	800.1	793.8	787.4	819.2	1055	864	901.7	103.2	16	168.1	977.9	32	42	330
34	850.9	844.6	838.2	870.0	1110	917	952.5	103.2	16	173.0	1031.7	36	42	360
36	901.7	895.4	889.0	920.8	1170	965	1009.6	103.2	16	180.8	1089.2	32	45	410
38	925.5	946.2	939.8	971.6	1220	1016	1060.4	111.3	16	192.0	1140.0	36	45	560
40	1003.3	997.0	990.6	1022.4	1275	1067	1114.6	115.9	16	198.4	1190.8	40	45	660
42	1054.1	1047.8	1041.4	1074.7	1335	1118	1168.4	119.2	16	204.7	1244.6	36	48	720
44	1104.9	1098.6	1092.2	1125.5	1385	1173	1219.2	127.0	16	214.4	1295.4	40	48	800
46	1155.7	1149.4	1143.0	1176.3	1460	1229	1270.0	128.6	16	222.2	1365.2	36	51	970
48	1206.5	1200.2	1193.8	1227.1	1510	1278	1327.2	128.6	16	223.8	1416.0	40	51	990
54	1358.9	1352.6	1346.2	1379.5	1675	1435	1479.6	136.7	16	239.8	1577.8	48	51	1160
60	1511.3	1505.0	1498.6	1531.9	1880	1599	1651.0	150.9	18	271.5	1763.8	40	60	1450