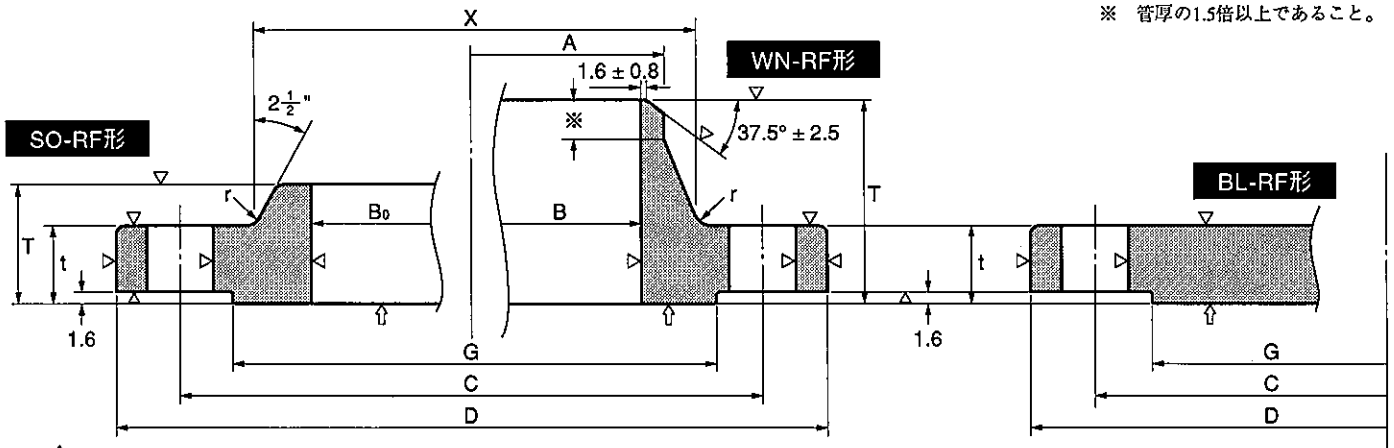


ASA 規格フランジ

※ 管厚の1.5倍以上であること。



↑ ▽ 25~S 仕上げ又は半径1.6mmの円形先端を持つバイトで歩み1mm~0.6mm、深さ0.08mm~0.03mmのU字形のミゾを渦巻状又は同心円状に切る。

ASA B16.1 クラス125 (AWWA C-207クラスEに同じ)

単位: mm

呼び径	SO内径 Bo	WN内径		ハブ先の径 A	外径 D	ハブ元の径 X	座径 G	厚み t	ハブ元の曲率 r	全長		ボルト穴			重量 (kg)		
		管厚0.25"	管厚0.5"							SO	WN	中心径 C	数	径	WN	SO	BL
		B								T							
26	666.8	647.7	635.0	660.4	870.0	723.9	743.0	50.8	9.5	85.7	127.0	806.5	24	35	130	104	229
28	717.6	698.5	685.8	711.2	927.1	781.1	793.8	52.4	9.5	87.3	128.6	863.6	28	35	147	118	268
30	768.4	749.3	736.6	762.0	984.5	831.9	857.3	54.0	9.5	88.9	130.2	914.4	28	35	165	134	312
32	819.2	800.1	787.4	812.8	1060.5	889.0	908.1	57.2	9.5	92.1	133.4	977.9	28	41	200	166	382
34	870.0	850.9	838.2	863.6	1111.3	939.8	958.9	58.7	9.5	93.7	134.9	1028.7	32	41	214	177	430
36	920.8	901.7	889.0	914.4	1168.4	997.0	1022.4	60.3	9.5	95.3	136.5	1085.9	32	41	239	200	490
38	971.6	952.5	939.8	965.2	1238.3	1060.5	1073.2	60.3	9.5	95.3	136.5	1149.4	32	41	274	234	553
40	1022.4	1003.3	990.6	1016.0	1298.1	1111.3	1124.0	63.5	9.5	98.4	139.7	1200.2	36	41	298	255	630
42	1073.2	1054.1	1041.4	1066.8	1346.2	1168.4	1193.8	66.7	9.5	101.6	142.9	1257.3	36	41	332	286	724
44	1124.0	1104.9	1092.2	1117.6	1403.4	1219.2	1244.6	66.7	9.5	101.6	142.9	1314.5	40	41	358	309	787
46	1174.8	1155.7	1143.0	1168.4	1454.2	1270.0	1295.4	68.3	9.5	103.2	144.5	1365.3	40	41	378	327	866
48	1225.6	1206.5	1193.8	1219.2	1511.3	1327.2	1358.9	19.9	9.5	104.8	146.1	1422.4	44	41	410	356	958
50	1276.4	1257.3	1244.6	1270.0	1568.5	1378.0	1409.7	69.9	11.1	104.8	146.1	1479.6	44	48	524	369	1016
52	1327.2	1308.1	1295.4	1320.8	1625.6	1435.1	1460.5	73.0	11.1	108.0	149.2	1536.7	44	48	470	411	1150
54	1378.0	1358.9	1346.2	1371.6	1682.8	1492.3	1517.7	76.4	11.1	111.1	152.4	1593.9	44	48	520	457	1290
60	1530.4	1511.3	1498.6	1524.0	1854.2	1657.4	1676.4	79.4	11.1	114.3	155.6	1759.0	52	48	630	560	1634
66	1682.8	1663.7	1651.0	1676.4	2032.0	1816.1	1841.5	85.7	11.1	123.8	161.9	1930.4	52	48	797	726	2130
72	1835.2	1816.1	1803.4	1828.8	2197.1	1993.9	2006.6	88.9	11.1	127.0	165.1	2095.5	60	48	934	861	2585
84	2140.0	2120.9	2108.2	2133.6	2533.7	2298.7	2324.1	98.4	15.9	136.5	174.6	2425.7	64	54	1254	1160	3803
96	2444.8	2425.7	2413.0	2438.4	2876.6	2610.0	2641.6	108.0	22.2	146.1	184.2	2755.9	68	60	1666	1551	5377

ASA B16.1 クラス250

単位: mm

呼び径	SO内径 Bo	WN内径		ハブ先の径 A	外径 D	ハブ元の径 X	座径 G	厚み t	ハブ元の曲率 r	全長		ボルト穴			重量 (kg)		
		管厚0.25"	管厚0.5"							SO	WN	中心径 C	数	径	WN	SO	BL
		B								T							
26	668.8	647.7	635.0	660.4	971.6	774.7	823.9	71.4	9.5	120.7	147.6	876.3	28	48	251	237	389
28	717.6	698.5	685.8	711.2	1035.1	838.2	887.4	74.6	9.5	127.0	150.8	939.8	28	48	295	285	466
30	768.4	749.3	736.6	762.0	1092.2	895.4	944.6	76.2	9.5	127.0	152.4	997.0	28	48	329	317	533
32	819.2	800.1	787.4	812.8	1149.4	952.5	1001.7	97.4	9.5	130.2	155.6	1054.1	28	48	371	359	618
34	870.0	850.9	838.2	863.6	1206.5	1003.3	1052.5	82.6	9.5	133.4	158.8	1104.9	28	48	413	399	712
36	920.8	901.7	889.0	914.4	1270.0	1054.1	1109.7	85.7	9.5	136.5	161.9	1168.4	32	54	451	435	807
38	971.6	952.5	939.8	965.2	1327.2	1104.9	1160.5	87.3	9.5	139.7	163.5	1219.2	32	54	492	476	902
40	1022.4	1003.3	990.6	1016.0	1384.3	1162.1	1217.6	90.5	9.5	139.7	166.7	1276.4	36	54	538	517	1016
42	1073.2	1054.1	1041.4	1066.8	1447.8	1212.9	1281.1	98.7	15.9	142.9	176.2	1339.9	36	54	620	638	1157
44	1124.0	1104.9	1092.2	1117.6	1505.0	1263.7	1338.3	95.3	19.1	146.1	177.8	1397.0	36	54	660	628	1276
46	1174.8	1155.7	1143.0	1168.4	1562.1	1314.5	1395.4	98.4	22.2	149.2	181.0	1454.2	40	54	782	747	1418
48	1225.6	1206.5	1198.8	1219.2	1651.0	1371.6	1484.3	101.6	38.1	152.4	184.2	1543.1	40	54	916	880	1634