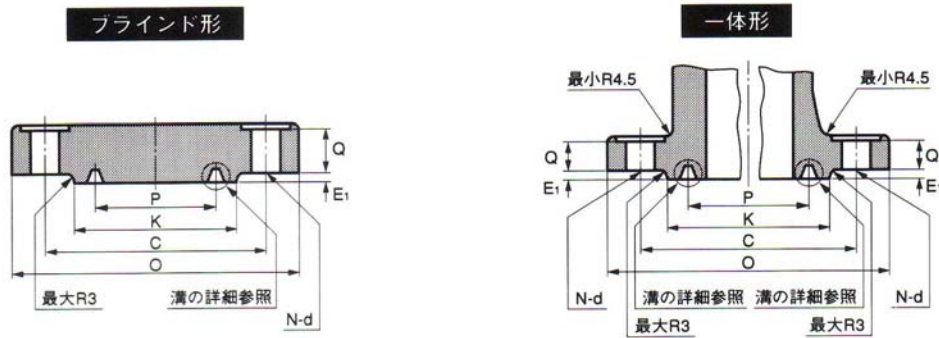
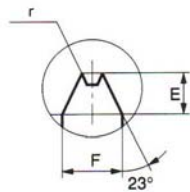


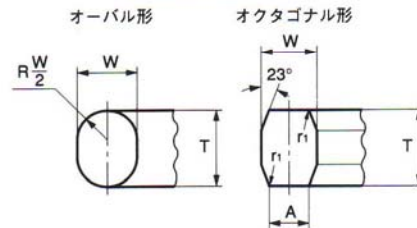
# クラス150フランジ寸法表(リングジョイント座の場合)



溝の詳細



リングの詳細



r<sub>1</sub>: Wが22.23mm以下のとき1.6mm  
Wが25.40mm以上のとき2.4mm

## リングジョイント座寸法

単位:mm

呼び径		座の径	溝及び リングの 中心径	リング 番号	溝の寸法			リング寸法(2) (参考)			近似 フランジ 間隔	
					深さ	幅	溝底の 隅の 半径	幅	高さT			平面部 の幅
A	B	K(最小)	P		E	F	r	W	オクタゴナル形	オーバル形	A	S
15	1/2	60.5	39.67	R12	6.35	8.74	0.8	7.94	12.70	14.29	5.23	4
20	3/4	67.0	44.45	R14	6.35	8.74	0.8	7.94	12.70	14.29	5.23	4
25	1	71.5	50.80	R16	6.35	8.74	0.8	7.94	12.70	14.29	5.23	4
(32)	(1 1/4)	81.5	60.32	R18	6.35	8.74	0.8	7.94	12.70	14.29	5.23	4
40	1 1/2	92.0	68.28	R20	6.35	8.74	0.8	7.94	12.70	14.29	5.23	4
50	2	124	95.25	R24	7.92	11.91	0.8	11.11	15.88	17.46	7.75	3
65	2 1/2	137	107.95	R27	7.92	11.91	0.8	11.11	15.88	17.46	7.75	3
80	3	169	136.52	R35	7.92	11.91	0.8	11.11	15.88	17.46	7.75	3
(90)	(3 1/2)	-	-	-	-	-	-	-	-	-	-	-
100	4	194	161.92	R39	7.92	11.91	0.8	11.11	15.88	17.46	7.75	3
(125)	(5)	229	193.68	R44	7.92	11.91	0.8	11.11	15.88	17.46	7.75	3
150	6	248	211.12	R46	9.52	13.49	1.5	12.70	17.46	19.05	8.66	3
200	8	318	269.88	R50	11.13	16.66	1.5	15.88	20.64	22.23	10.49	4
250	10	372	323.85	R54	11.13	16.66	1.5	15.88	20.64	22.23	10.49	4
300	12	439	381.00	R58	14.27	23.01	1.5	22.23	26.99	28.58	14.81	5
350	14	489	419.10	R63	15.88	26.97	2.4	25.40	31.75	33.34	17.30	6
400	16	547	469.90	R67	17.48	30.18	2.4	28.58	34.93	36.51	19.81	8
450	18	613	533.40	R71	17.48	30.18	2.4	28.58	34.93	36.51	19.81	8
500	20	674	584.20	R75	17.48	33.32	2.4	31.75	38.10	36.69	22.33	10
600	24	794	692.15	R79	20.62	36.53	2.4	34.93	41.28	44.45	24.82	11

注 (2) 詳細は、JPI-7S-23による。