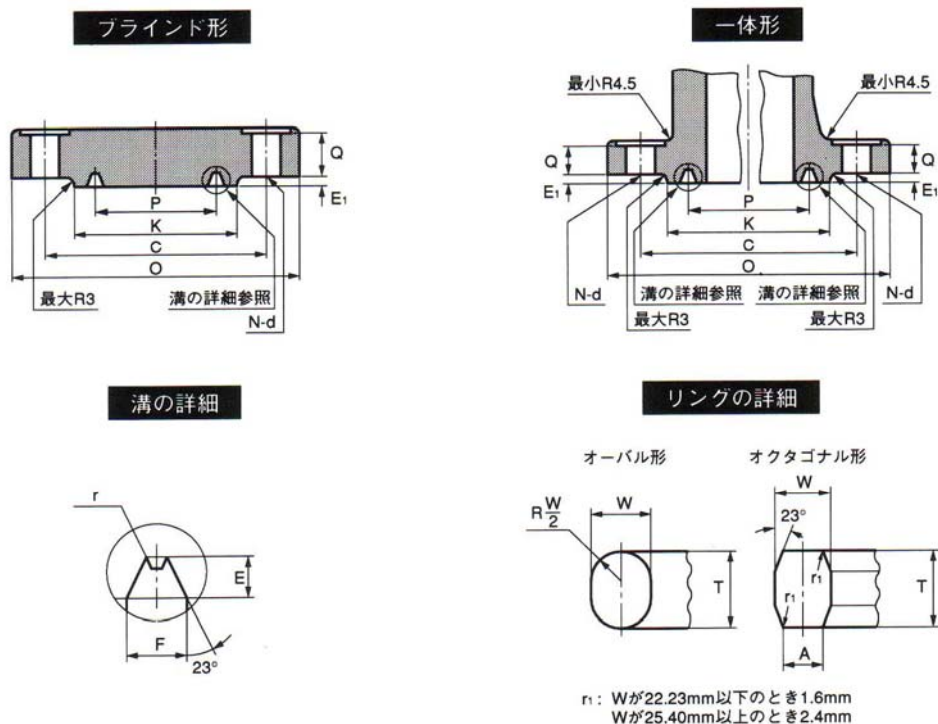


# クラス600フランジ寸法表(リングジョイント座の場合)



## リングジョイント座寸法

単位:mm

呼び径		座の径	溝及び リングの 中心径	リング 番号	溝の寸法			リング寸法(2) (参考)				近似 フランジ 間隔
					深さ	幅	溝底の 隅の 半径	幅	高さT		平面部 の幅	
A	B	K(最小)	P		E	F	r	W	オクタゴナル形	オーバル形	A	S
15	1/2	51.0	34.14	R11	5.56	7.14	0.8	6.35	9.53	11.11	4.32	3
20	3/4	63.5	42.88	R13	6.35	8.74	0.8	7.94	12.70	14.29	5.23	4
25	1	70.0	50.80	R16	6.35	8.74	0.8	7.94	12.70	14.29	5.23	4
(32)	(1 1/4)	79.5	60.32	R18	6.35	8.74	0.8	7.94	12.70	14.29	5.23	4
40	1 1/2	90.5	68.28	R20	6.35	8.74	0.8	7.94	12.70	14.29	5.23	4
50	2	108	82.55	R23	7.92	11.91	0.8	11.11	15.88	17.46	7.75	5
65	2 1/2	127	101.60	R26	7.92	11.91	0.8	11.11	15.88	17.46	7.75	5
80	3	147	123.82	R31	7.92	11.91	0.8	11.11	15.88	17.46	7.75	5
(90)	(3 1/2)	159	131.78	R34	7.92	11.91	0.8	11.11	15.88	17.46	7.75	5
100	4	175	149.22	R37	7.92	11.91	0.8	11.11	15.88	17.46	7.75	5
(125)	(5)	210	180.98	R41	7.92	11.91	0.8	11.11	15.88	17.46	7.75	5
150	6	242	211.12	R45	7.92	11.91	0.8	11.11	15.88	17.46	7.75	5
200	8	302	269.88	R49	7.92	11.91	0.8	11.11	15.88	17.46	7.75	5
250	10	356	323.85	R57	7.92	11.91	0.8	11.11	15.88	17.46	7.75	5
300	12	413	381.00	R57	7.92	11.91	0.8	11.11	15.88	17.46	7.75	5
350	14	458	419.10	R61	7.92	11.91	0.8	11.11	15.88	17.46	7.75	5
400	16	508	469.90	R61	7.92	11.91	0.8	11.11	15.88	17.46	7.75	5
450	18	575	533.40	R65	7.92	11.91	0.8	11.11	15.88	17.46	7.75	5
500	20	635	584.20	R73	9.52	13.49	1.5	12.70	17.46	19.05	8.66	5
600	24	750	692.15	R77	11.13	16.66	1.5	15.88	20.64	22.23	10.49	6

注 (2) 詳細は、JPI-7S-15-23Iによる。