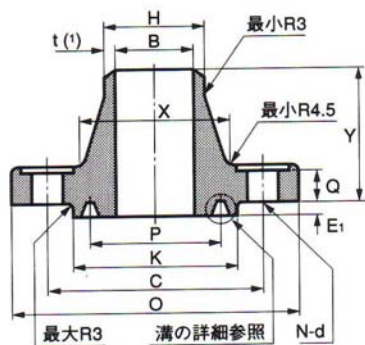
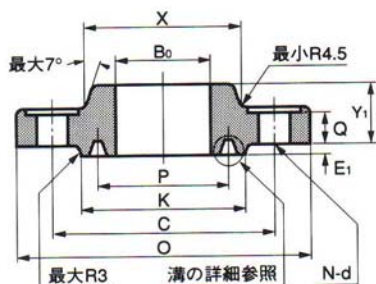


クラス300フランジ寸法表(リングジョイント座の場合)

突合せ溶接形

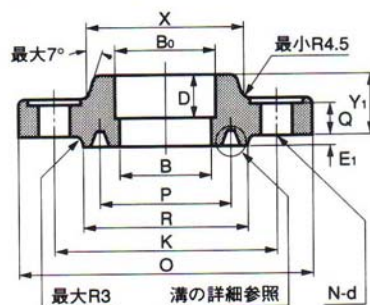


スリップオン形



ソケット溶接形

適用する呼び径: 15~80A (1/2~3B)



フランジ寸法

単位: mm

呼び径	外径		内径		ハブ元の径	ハブ先の径	厚さ(最小)	全長		ソケットの深さ	ボルト穴			ボルトのねじの呼び	ボルトの長さ(参考) スタッド ボルト
			スリップオン形 ソケット溶接形	突合せ溶接形 ソケット溶接形				スリップオン形 ソケット溶接形	突合せ溶接形		中心円の径	穴の数	穴の径		
A	B	O	Bo	B	X	H	Q	Y1	Y	D	C	N	d		
15	1/2	95	22.2	16.1	38.0	21.7	14.5	22	52.3	10	66.5	4	16	1/2_13UNC	75
20	3/4	117	27.7	21.4	48.0	27.2	16.0	25	57.2	11	82.6	4	19	5/8_11UNC	90
25	1	124	34.5	27.2	54.0	34.0	18.0	27	62.0	13	88.9	4	19	5/8_11UNC	90
(32)	(1 1/4)	133	43.2	35.5	63.5	42.7	19.5	27	65.0	14	98.6	4	19	5/8_11UNC	95
40	1 1/2	155	49.1	41.2	70.0	48.6	21.0	30	68.3	16	114.3	4	22	3/4_10UNC	105
50	2	165	61.1	52.7	84.0	60.5	22.5	33	69.8	18	127.0	8	19	5/8_11UNC	105
65	2 1/2	190	77.1	65.9	100	76.3	25.5	38	76.2	19	149.4	8	22	3/4_10UNC	120
80	3	210	90.0	78.1	117	89.1	28.5	43	79.2	21	168.1	8	22	3/4_10UNC	125
(90)	(3 1/2)	229	102.6	90.2	133	101.6	30.5	44	81.0	-	184.2	8	22	3/4_10UNC	130
100	4	254	115.4	102.3	146	114.3	32.0	48	85.9	-	200.2	8	22	3/4_10UNC	130
(125)	(5)	279	141.2	126.6	178	139.8	35.5	51	98.6	-	235.0	8	22	3/4_10UNC	140
150	6	318	166.6	151.0	206	165.2	37.0	52	98.6	-	269.7	12	22	3/4_10UNC	140
200	8	381	218.0	199.9	260	216.3	41.5	62	111.3	-	330.2	12	26	7/8_9UNC	155
250	10	444	269.5	248.8	321	267.4	48.0	67	117.3	-	387.4	16	29	1_8UNC	175
300	12	520	321.0	297.9	375	318.5	51.0	73	130.0	-	450.8	16	32	1 1/8_8UN	190
350	14	585	358.1		425	355.6	54.0	76	142.7	-	514.4	20	32	1 1/8_8UN	195
400	16	650	409.0		483	406.4	57.5	83	146.0	-	571.5	20	35	1 1/4_8UN	210
450	18	710	460.0	備考	533	457.2	60.5	89	158.6	-	628.6	24	35	1 1/4_8UN	215
500	20	775	511.0	参照	587	508.0	63.5	95	162.1	-	685.8	24	35	1 1/4_8UN	225
600	24	915	613.0		702	609.6	70.0	106	168.1	-	812.8	24	42	1 1/2_8UN	255