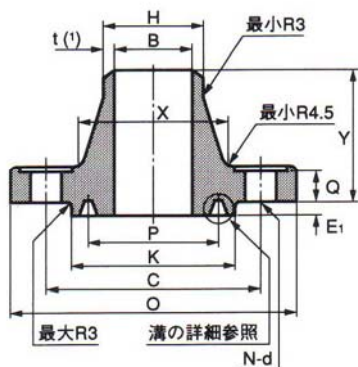
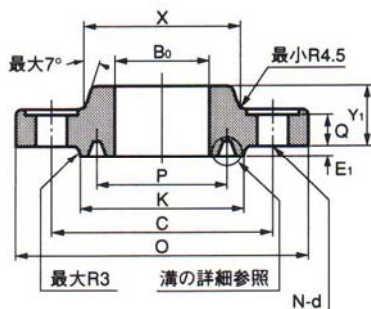


クラス150フランジ寸法表(リングジョイント座の場合)

突合せ溶接形

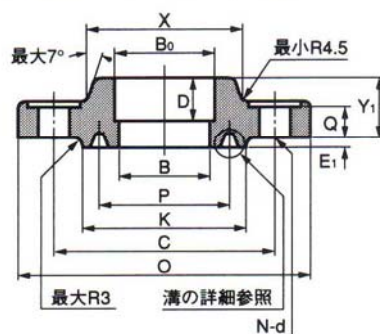


スリップオン形



ソケット溶接形

適用する呼び径：25～80A (1～3B)



フランジ寸法

単位:mm

呼び径	外径	内径		ハブ元の径	ハブ先の径	厚さ(最小)	全長		ソケットの深さ	ボルト穴			ボルトのねじの呼び	ボルトの長さ(参考) スタッド ボルト
		スリップオン形 ソケット溶接形	突合せ溶接形 ソケット溶接形				スリップオン形 ソケット溶接形 ねじ込み形	突合せ溶接形		中心円の径	穴の数	穴の径		
A	B	O	B ₀	B	X	H	Q	Y ₁	Y	D	C	N	d	
15	1/2	-	-	-	-	-	-	-	-	-	-	-	-	-
20	3/4	-	-	-	-	-	-	-	-	-	-	-	-	-
25	1	108	34.5	27.2	49.5	34.0	14.5	18	55.6	13	79.2	4	16	1/2_13UNC 80
(32)	(1 1/4)	117	43.2	35.5	58.5	42.7	16.0	21	57.2	14	88.9	4	16	1/2_13UNC 80
40	1 1/2	127	49.1	41.2	65.0	48.6	18.0	22	62.0	16	98.6	4	16	1/2_13UNC 85
50	2	152	61.1	52.7	77.5	60.5	19.5	25	63.5	18	120.6	4	19	5/8_11UNC 95
65	2 1/2	178	77.1	65.9	90.5	76.3	22.5	28	69.8	19	139.7	4	19	5/8_11UNC 100
80	3	190	90.0	78.1	108	89.1	24.0	30	69.8	21	152.4	4	19	5/8_11UNC 105
(90)	(3 1/2)	216	102.6	90.2	122	101.6	24.0	32	71.4	-	177.8	8	19	5/8_11UNC 105
100	4	229	115.4	102.3	135	114.3	24.0	33	76.2	-	190.5	8	19	5/8_11UNC 105
(125)	(5)	254	141.2	126.6	164	139.8	24.0	37	88.9	-	215.9	8	22	3/4_10UNC 110
150	6	279	166.6	151.0	192	165.2	25.5	40	88.9	-	241.3	8	22	3/4_10UNC 115
200	8	343	218.0	199.9	246	216.3	28.5	44	101.6	-	298.4	8	22	3/4_10UNC 120
250	10	406	269.5	248.8	305	267.4	30.5	49	101.6	-	362.0	12	26	7/8_9UNC 130
300	12	483	321.0	297.9	365	318.5	32.0	56	114.3	-	431.8	12	26	7/8_9UNC 135
350	14	535	358.1	備考 参照	400	355.6	35.5	57	127.0	-	476.2	12	29	1_8UNC 145
400	16	595	409.0		457	406.4	37.0	64	127.0	-	539.8	16	29	1_8UNC 150
450	18	635	460.0		505	457.2	40.0	68	139.7	-	577.8	16	32	1 1/8_8UN 160
500	20	700	511.0		559	508.0	43.0	73	144.5	-	635.0	20	32	1 1/8_8UN 170
600	24	815	613.0		663	609.6	48.0	83	152.4	-	749.3	20	35	1 1/4_8UN 185