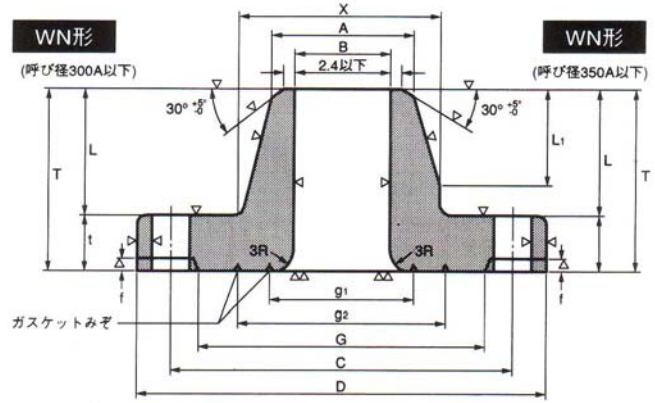
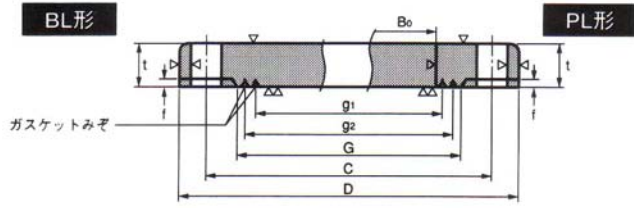


# 水道用フランジ2種(上水形)



## JIS G3451 -1987

単位:mm

呼び径	外径	内径		厚み	全長	ハブ長	ハブ元径	ハブ先径	座径	座厚	ボルト穴			ガスケットみぞ			重量(kg)		
		WN形	PL形								中心径	数	径	G1	e	S	PL形	SO形	BL形
80	211	80.7	90.0	18	40	22	96.7	89.1	125	2	168	4	19	90	10	5	3.9	4.0	4.8
100	238	105.3	115.4	18	45	27	123.3	114.3	152	2	195	4	19	115	10	5	4.6	5.0	6.1
125	263	130.8	141.2	20	45	25	148.8	139.8	177	2	220	6	19	145	10	5	5.8	6.3	8.3
150	290	155.2	166.6	22	50	28	175.2	165.2	204	2	247	6	19	170	10	5	7.4	8.2	11.2
200	342	204.7	218.0	22	55	33	226.7	216.3	256	2	299	8	19	220	10	5	9.1	10.7	15.4
250	410	254.2	269.5	24	60	36	280.2	267.4	308	2	360	8	23	275	10	5	13.6	16.2	24.4
300	464	304.7	321.0	24	70	45	334.7	318.5	362	3	414	10	23	325	10	5	16.2	19.9	31.0
350	530	343.6	358.1	26	85	59	377.6	355.6	414	3	472	10	25	375	10	5	23.6	29.3	44.3
400	582	394.4	409.0	26	95	69	432.4	406.4	466	3	524	12	25	425	10	5	28.4	34.9	53.4
450	652	445.2	460.0	28	105	77	487.2	457.2	518	3	585	12	27	475	10	5	35.6	46.9	72.3
500	706	496.0	511.0	28	105	77	538.0	508.0	572	3	639	12	27	530	10	5	40.0	52.4	85.0
600	810	597.6	613.0	30	110	80	641.6	609.6	676	3	743	16	27	630	10	5	49.9	66.9	119.8
700	928	699.2	715.0	32	130	98	747.2	711.2	780	3	854	16	33	730	10	5	67.1	92.0	167.4
800	1034	798.6	817.0	34	130	96	848.6	812.8	886	3	960	20	33	833	10	5	81.9	112.0	220.8
900	1156	898.6	919.0	36	150	114	952.6	914.4	990	3	1073	20	33	935	10	5	106.2	152.0	293.4
1000	1262	998.0	1021.0	38	150	112	1054.0	1016.0	1096	3	1179	24	33	1032	16	8	125.4	179.0	363.1
1100	1366	1097.6	1123.0	41	170	129	1159.6	1117.6	1200	3	1283	24	33	1134	16	8	147.1	227.0	467.7
1200	1470	1197.2	1224.0	43	170	127	1261.2	1219.2	1304	3	1387	28	33	1236	16	8	168.6	260.0	568.0
1350	1642	1347.6	1377.0	45	180	135	1415.6	1371.6	1462	3	1552	28	39	1390	16	8	211.3	329.0	740.3
1500	1800	1496.0	1529.0	48	190	142	1568.0	1524.0	1620	3	1710	32	39	1544	16	8	254.0	406.0	949.7

呼び径	外径	内径	厚み	座径	座厚	ボルト穴			重量(kg)	
						中心径	数	径	PL形	BL形
mm	D	do	t	g	f	C	数	h	PL形	BL形
1600	1915	1631.0	53	1760	3	1820	36	39	311.0	1179.8
1650	1965	1682.0	53	1810	3	1870	40	39	317.2	1241.2
1800	2115	1834.0	55	1960	3	2020	44	39	353.4	1493.4
2000	2325	2037.0	58	2170	4	2230	48	46	412.7	1895.7
2100	2430	2139.0	59	2270	4	2335	48	46	446.4	2109.9
2200	2550	2241.0	61	2370	4	2440	52	46	515.1	2402.9
2300	2640	2342.0	62	2470	4	2545	52	46	525.1	2620.7
2400	2760	2444.0	64	2570	4	2650	56	46	601.8	2957.5
2500	2855	2545.0	68	2680	5	2755	56	52	638.0	3352.1
2600	2960	2647.0	68	2780	5	2850	56	52	671.9	3607.9
2700	3080	2749.0	71	2880	5	2970	60	52	773.1	4079.5
2800	3180	2850.0	72	3000	5	3070	60	52	810.9	4414.7
3000	3405	3053.0	76	3210	5	3290	64	52	983.5	5348.7