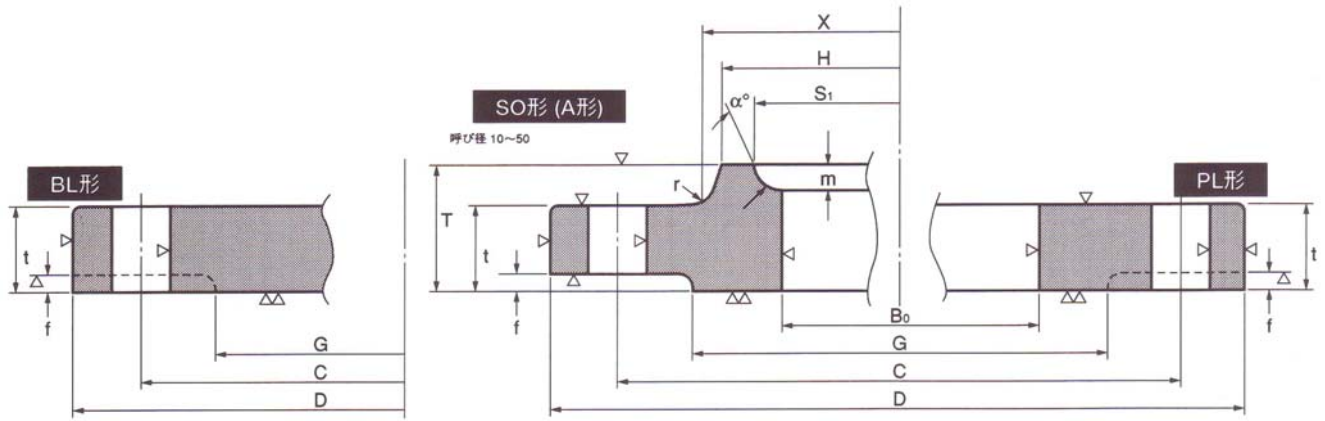


# 20kg/cm<sup>2</sup>鋼管さし込み溶接式フランジ



JIS B2220 -1995, JIS B2210-1984

単位:mm

呼び径		適用管 の 外径	※ 内径	外径	厚み	全長	ハブの径		半径	ガスケット座		内径
inch	mm						B <sub>0</sub>	D		H	X	
3/8	10	17.3	17.8	90	14	20	30	32	4	1	46	-
1/2	15	21.7	22.2	95	14	20	34	36	4	1	51	-
3/4	20	27.2	27.7	100	16	22	40	42	4	1	56	-
1	25	34.0	34.5	125	16	24	48	50	4	1	67	-
1 1/4	32	42.7	43.2	135	18	26	56	60	5	2	76	-
1 1/2	40	48.6	49.1	140	18	26	62	66	5	2	81	-
2	50	60.5	61.1	155	18	26	76	80	5	2	96	-
2 1/2	65	76.3	77.1	175	20	30	100	104	5	2	116	65.9
3	80	89.1	90.0	200	22	34	113	117	6	2	132	78.1
3 1/2	90	101.6	102.6	210	24	36	126	130	6	2	145	90.2
4	100	114.3	115.4	225	24	36	138	142	6	2	160	102.3
5	125	139.8	141.2	270	26	40	166	172	6	2	195	126.6
6	150	165.2	166.6	305	28	42	196	202	6	2	230	151.0
8	200	216.3	218.0	350	30	46	244	252	6	2	275	199.9
10	250	267.4	269.5	430	34	52	304	312	6	2	345	248.2
12	300	318.5	321.0	480	36	56	354	364	8	3	395	297.9
14	350	355.6	358.1	540	40	62	398	408	8	3	440	333.4
16	400	406.4	409.0	605	46	70	446	456	10	3	495	381.0
18	450	457.2	460.0	675	48	78	504	514	10	3	560	431.8
20	500	508.0	511.0	730	50	84	558	568	10	3	615	482.6
22	550	558.8	562.0	795	52	90	612	622	10	3	670	533.4
24	600	609.6	613.0	845	54	96	666	676	10	3	720	584.2
26	650	660.4	664.0	945	60	-	-	-	-	5	790	-
28	700	711.2	715.0	995	64	-	-	-	-	5	840	-
30	750	762.0	766.0	1080	68	-	-	-	-	5	900	-
32	800	812.8	817.0	1140	72	-	-	-	-	5	960	-
34	850	863.6	868.0	1200	74	-	-	-	-	5	1020	-
36	900	914.4	919.0	1250	76	-	-	-	-	5	1070	-

(1) 下記フランジの基本寸法は規定しているが、内径と形状の規定はない。(※下記の内径寸法は参考値とする。)  
PL形、BL形 全呼び径のフランジ